

精于工·匠于心

D & C

使用说明书

SE系列
塑壳断路器

上海德力西开关有限公司
SHANGHAI DELIXI SWITCH CO.,LTD

安全告知

⚠ 警告

- 本产品必须由具有专业资格的人员进行配线安装；
- 严禁湿手操作，否则可能发生电击事故；
- 安装和维护时严禁带电操作，应与上级电源隔离；
- 使用前必须进行绝缘测试：具体方法见4.1。
- 严禁用火线对地短路或火线零线相碰以及相线戳地或水的办法测试产品性能。
- 断路器的各种特性已由制造厂整定，甩户在使用中不可随意调节。
- 断路器因保护电路故障而分闸后，必须查明原因，排除故障后才能进行合闸操作。
- 此型号断路器仅能保护线路中的短路和过载，以及相间短路引起的火灾的可能。但不能保护由单相对地短路引起的火灾事故！请特别注意！

⚠ 注意

- 1) 安装前应检查铭牌、标志的基本技术参数是否符合设计要求
- 2) 安装时，应拧紧接线螺丝，确认各接线端子的螺钉已压紧导线，避免接触电阻过大导致事故，应根据用户安装和运行条件，合理地制定定期维护保养方案，重点要定期检查接线端子处是否存在接触氧化现象，第二，定期检查线路绝缘水平，防止发生短路及火灾事故。特别注意：检查时应切断电源，以防造成极间短路及人身事故！
- 3) 与产品连接的导线截面积应根据断路器壳架等级电流选取，而不允许按负载电流选取，见4.5。
- 4) 通电前，先人工操作几次断路器，确保其机构动作灵活、可靠，无阻滞现象。

SE 系列塑壳断路器使用说明书

一、用途及工作条件

1.1用途：

SE系列塑壳断路器(以下简称断路器)，主要适用于不频繁操作的交流50Hz、电压至380V，直流电压至220V及以下的电路中作接通和分断之用，断路器具有过载及短路保护装置，以保护电缆和线路等设备不因过载而损毁。“本产品符合GB14048.2标准”。

1.2断路器的正常工作条件：

- 1) 海拔高度不超过2000m；
- 2) 周围空气相对温度不高于+40℃，不低于-5℃，且24h内的平均温度值不超过+35℃；
- 3) 最高温度为+40℃时，空气的相对湿度不超过50%，在较低温度下可以允许有较高的相对湿度，例如+20℃时达到90%。对于温度变化偶尔产生的凝露应采取特殊的措施；

- 4) 与垂直面的倾斜度不超过5°；
- 5) 无显著摇动和冲击振动的地方。
- 6) 在无爆炸危险的介质中，且介质中无足以腐蚀金属和破坏绝缘的气体与尘埃(包括导电尘埃)；
- 7) 在没有雨雪侵袭的地方。

二、断路器的主要技术参数

2.1、断路器的型号含义

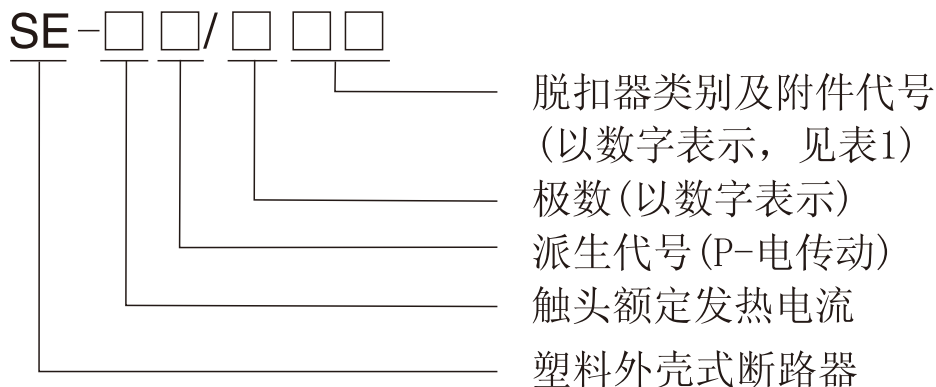


表1

代号 脱扣器类别	附件种类	不带附件	分励	辅助触头	欠电压	分励辅助触头	分励欠电压	二组辅助触头	分电压辅助触头
无脱扣器		00		02				06	
热脱扣器		10	11	12	13	14	15	16	17
电磁脱扣器		20	21	22	23	24	25	26	27
复式脱扣器		30	31	32	33	34	35	36	37

按过电流脱扣器分：
 SE-100：16、20、25、32、40、50、63、80、100
 SE-160：100、125、140、150、160
 SE-250：125、140、150、160、170、180、200、250
 SE-400：250、315、350、400
 SE-600：400、500、600

2.2、断路器的适应环境

断路器的热脱扣元件,在周围介质中温度为+25℃(湿热带产品温度为+40℃时,从冷态开始各极同时通电,其动作时间数值见表2)。

表2

试验电流	冷态下元件动作时间	
	小于等于63A	大于63A
1.05In	1h内不动作	2h内不动作
1.3In	不超过1h动作	不超过2h动作

2.3、塑壳断路器电磁脱扣器为不可调式，其瞬时动作特性见表3

表3

断路器型号	动作电流整定值或范围(A)	整定值允许误差
SE-100	10I _r	±20%
SE-160	10I _r	±20%
SE-250	5~10I _r	±20%
SE-400	5~10I _r	±20%
SE-600	5~10I _r 或10I _r	±20%

注：(1)表中I_r是脱扣器的额定电流。

(2)断路器的瞬时动作整定电流，一般均整定在10I_r或按表3规定范围的最大倍数，若用户需在表3规定范围内的其他数值时，必须在订货时注明，否则一律按10I_r或有3规定范围的最大倍数出厂。

(3)断路器的通断能力在交流50Hz或直流线路时间为常数0.01S时，交流三极，直流二极时，不小于表4数值。

表4

断路器型号	脱扣器额定电流(A)	极限通断能力(kA)交流有效值，直流最大值		试验程序
		直流220V时间常数 T=10±1.5ms	交流380V功率因数 COS φ=0.5±0.05	
SE-100	16~20	6	3.5	断 (3min) 时间 通断
	25~50	8	4.7	
	60~100	12	7.0	
SE-160	100	8	4.7	
	160	12	7.0	
SE-250	125~250	20	17.7	
SE-400	250~400	22	25	
SE-600	400~600	25	28.5	

2.4、断路器额定电压，额定发热电流和交流50Hz, COS φ 为0.8+0.05或直接线路时间常数为8±12ms时能承受表5所列的寿命次数。

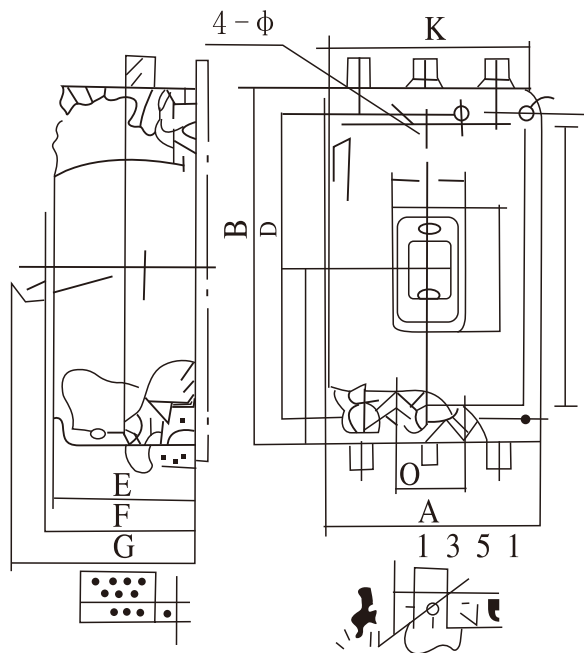
表5

断路器型号	电寿命(次)	机械寿命(次)	操作频率
SE-100	5000	10000	60
SE-160	5000	10000	60
SE-250	4000	8000	30
SE-400	4000	8000	30
SE-600	2000	7000	30

三、外形与安装尺寸

3.1、外形与安装尺寸

塑壳断路器的外形与安装尺寸见图1、图2。

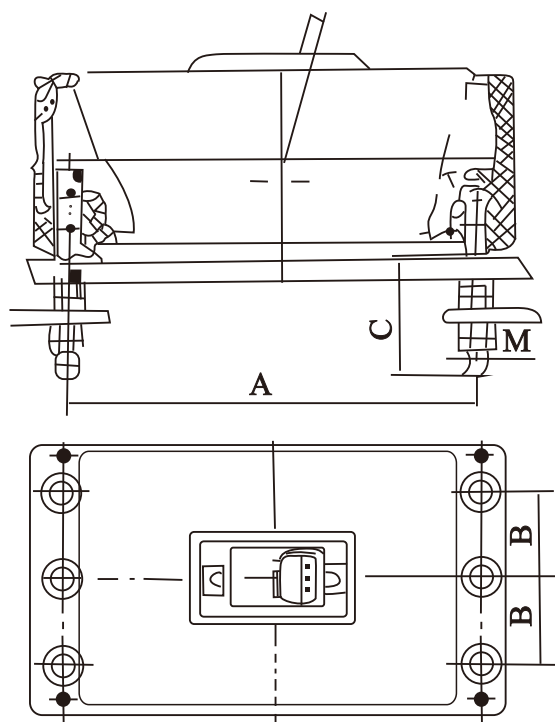


基座二端绝缘(h为连接铜母线厚度尺寸应剪去)

连接铜母线尺寸图(无括号为SE-250尺寸,有括号为SE-600尺寸)

塑壳断路器型号	尺寸												
	A	B	C	D	E	F	G	H	I	J	K	L	ϕ
SE-100	108	153	35	135	86	88.5	105	71.5	20	64	101	68	$\phi 5$
SE-160	108	153	35	135	86	88.5	105	71.5	20	64	101	68	$\phi 5$
SE-250	155	276	51	240	105	110.5	143	135	55	98	149	220	$\phi 9$
SE-400	155	276	51	240	105	110.5	143	135	55	98	149	220	$\phi 9$
SE-600	210	395	70	360	109	116.5	150	187.5	63	100	202	311	$\phi 10$

图1、断路器板前接线外形及安装尺寸(二极时中间一极不装)



塑壳断路器型号	A	B	C	M
SE-100	131	25	~50	M6
SE-160	131	25	~50	M6
SE-250	240	51	~85	M12
SE-400	240	51	~85	M12
SE-600	325	70	~92	M20

图2断路器板后接线外形及尺寸(二极时中间一极不装)

四、安装和调整

4.1 用500V兆欧表检查断路器的极与极（单极除外）、进线端与出线端之间的绝缘电阻应不小于 $2M\Omega$ ，极与外壳、极与安装轨之间的绝缘电阻应不小于 $5M\Omega$ ，如低于要求，应首先进行烘干，然后再一次进行测试，如果还不能达到，则该产品不能使用，应与供应商联系及时调换。

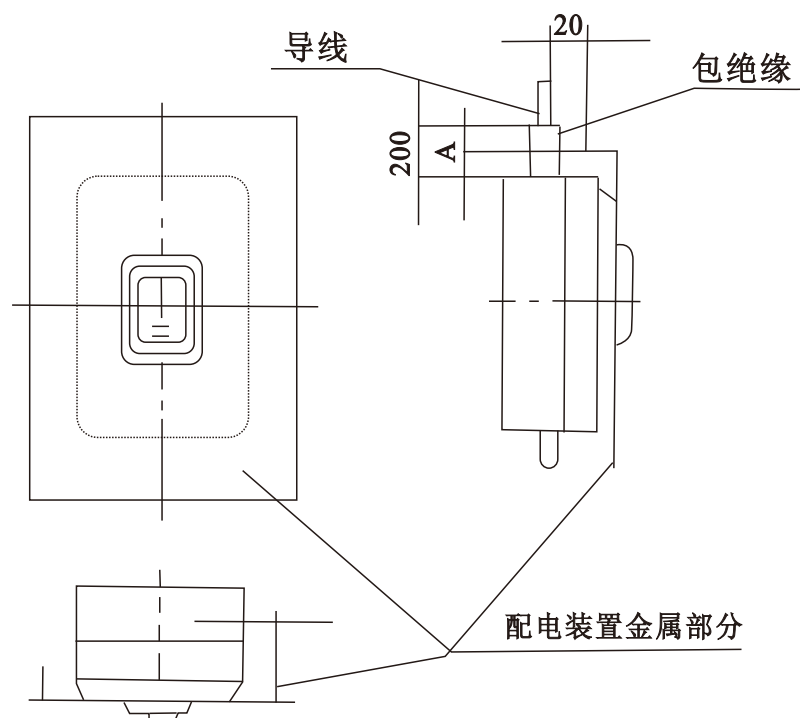
4.2 断路器应垂直安装，进行安装时应检查铭牌上所示的基本技术参数是否符合应用需要。

4.3 板后接线的断路器必须安装在绝缘底板上，板前接线的断路器允许安装在金属骨架上。

4.4 固定断路器的底板必须平整，不然在旋紧安装螺钉时，断路器的胶木底座会受到弯曲应力而损坏。为防止飞弧，应将断路器的裸母线包以200mm宽绝缘物，断路器与金属配电装置之间尺寸应安图3规定。

塑壳断路器型号	A(mm)	备注
SE-100	150	据仅供参考
SE-160	150	
SE-250	200	
SE-400	200	
SE-600	200	

图3 配电装置金属部分与断路器导电部分的间隔距离



4.5 来自电源端的导线接在断路器灭弧室侧的接线端上，接到受电器的导线应接在断路器脱扣器侧的接线端上，导线的截面积必须和脱扣器的额定电流相当(参见表6)，免使过热而影响脱扣器的性能。

表6 额定电流和连接导体的截面积

额定电流值A	16	25	32	40	63	80	100	125	160	180	250	315	400
	20			50				140	170	200		350	
导线截面积mm ²	2.5	4	6	10	16	25	35	50	70	95	120	185	240

额定电流A	电缆截面积		铜排尺寸	
	数量	截面积mm ²	数量	尺寸mm X mm
500	2	150	2	30X5
600	2	185	2	40X5

4.6 断路器因被控制电路发生故蹄(过载或电路)而分闸, 则操作手柄处于中间位置, 再合闸时(查明原因, 排除故障以后), 请先将操作手柄向下扳(“分”的位置)使操作机构给予“再扣”以后, 才能进行合闸操作。

4.7 断路器在正常情况下应定期维护, 一般为六个月至一年维修一次, 转动部分若有不灵活或润滑剂已干燥时, 可加添润滑剂(一般为钙基润滑脂)。

4.8 断路器断开短路电流后, 应立即进行外观检查。

1) 主触头接触是否良好, 螺钉、螺母是否拧紧(尤其是导电部分), 绝缘部分是否清洁, 发现不洁之处或者留有金属粒子残渣时应清除干净。

2) 灭弧栅片是否有短路(将别是中间几片), 若被金属粒子短路时, 则用锉刀等工具将其消除, 以免再次遇到短路电流时, 影响断路器的可靠分断。

六、常见故障及处理方法

表7

故障现象	故障原因	处理方法
合不上闸	操作机构滑扣	更换新产品
	过载脱扣后, 冷却时间不够, 双金属片未复位	减少负载或待双金属片冷却, 再重新合闸
	因故障分闸后, 未给予再扣	将操作手柄向下扳, 使其再扣后, 再重新合闸
接线端子处温升过高	接线端子螺丝没拧紧或接线端子长期受工频交流振动	隔离上级电源, 拧紧螺丝
	接触端子氧化, 导致接触电阻升高	建议更换新产品, 并保证空气温湿度符合标准
频繁跳闸	负载侧有短路点	排除短路故障
	电器过载	减少负载

七、订购须知

订货时应写明断路器的型号、电压、脱扣器额定电流, 瞬时动作整定电流倍数, 延时整定温度和出线方式, 订购带附件的断路器时还必须指出附件(分励脱扣器或欠电压脱扣器)的额定电压。

举例: SE-250/337、交流380V、220A、10Ir、+25℃板前、欠电压脱扣器380V。

注: 凡订湿热带产品时, 应在断路器型号后边加上“TH”字样。

举例: SE-600/3370TH。

信誉卡

上海德力西开关有限公司坚持“以科技为主导，以质量求生存”，严质量、重信誉。为了您放心使用。本公司产品均由中国平安保险公司提供产品责任保险，您若发现产品质量问题，请持本卡到当地销售公司或与总部联系，您将得到满意的答复。

D & C

合格证

品 名	塑壳断路器
型 号	SE系列
检 验 员	检15
出厂日期	见内盒标签

该产品经检验符合有关标准，准予出厂。

上海德力西开关有限公司
乐清电气分公司

电话：400-060-1188

网址：www.cndlx.com

本使用说明书自2018年11月第二版