

精于工·匠于心

D & C

使用说明书

DZ15(S)系列
塑壳断路器

上海德力西开关有限公司
SHANGHAI DELIXI SWITCH CO.,LTD

安全告知

⚠ 警告

- 本产品必须由具有专业资格的人员进行配线安装；
- 严禁湿手操作，否则可能发生电击事故；
- 安装和维护时严禁带电操作，应与上级电源隔离；
- 使用前必须进行绝缘测试：具体方法见7.2。
- 严禁用火线对地短路或火线零线相碰以及相线戳地或水的办法测试产品性能。
- 断路器的各种特性已由制造厂整定，用户在使用中不可随意调节。
- 断路器因保护电路故障而分闸后，必须查明原因，排除故障后才能进行合闸操作。
- 此型号断路器仅能保护线路中的短路和过载，以及相间短路引起的火灾的可能。但不能保护由单相对地短路引起的火灾事故！请特别注意！

⚠ 注意

- 1) 安装前应检查铭牌、标志的基本技术参数是否符合设计要求
- 2) 安装时，应拧紧接线螺丝，确认各接线端子的螺钉已压紧导线，避免接触电阻过大导致事故，应根据用户安装和运行条件，合理地制定定期维护保养方案，重点要定期检查接线端子处是否存在接触氧化现象，第二，定期检查线路绝缘水平，防止发生短路火灾事故。特别注意：检查时应切断电源，以防造成相间短路及人身事故！
- 3) 与产品连接的导线截面积应根据断路器壳架等级电流选取，而不允许按负载电流选取！见4.5。
- 4) 通电前，先人工操作几次断路器，确保其机构动作灵活、可靠，无阻滞现象。

一、主要用途及适用范围

DZ15(S)-40、60塑料外壳式断路器(以下简称断路器)适用于交流50Hz, 额定电压至400V的电路中，作通断操作，并起线路过载与短路保护之用，也适用于不频繁地接通与分断线路之用。

产品符合IEC151-1：IEC292-1；JB1284-85等标准。

二、正常工作条件和工作环境

2.1周围空气温度：

周围空气温度-5℃至+40℃，24小时内平均温度不超过+35℃。

2.2海拔：

安装地点的海拔不超过2000m。

2.3大气相对湿度：

大气相对湿度在周围空气温度为+40C时不超过50%，在较低温度下可以有较高的相对湿度：例如20℃时达90%。对由于温度变化偶尔产生在产品上的凝露应采取特殊的措施。

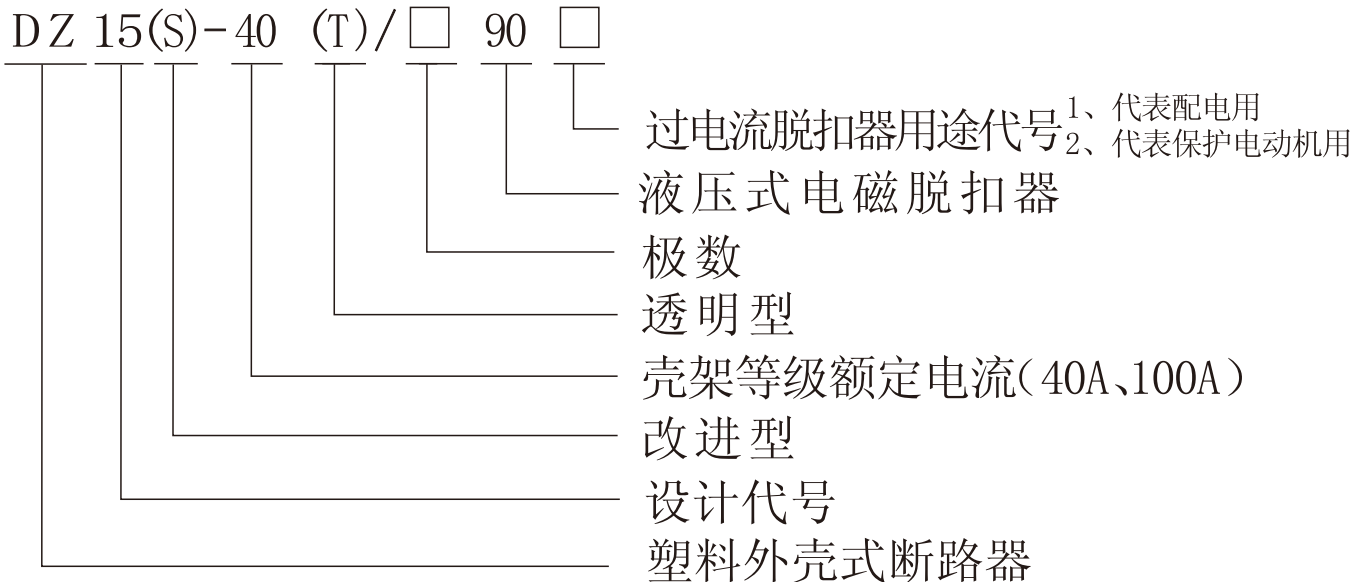
2.4 在无爆炸危险介质中，且介质中无腐蚀金属和破坏绝缘的气体 and 尘埃：

2.5无雨雪侵蚀的地方。

2.6无明显摇动和冲击振动的地方。

三、型号及其含义

3.1、断路器的型号及其含义如下：



四、分类

4.1按断路器用途分：配用电、保护电动机用(仅三极断路器)

4.2按极数分：单极(1P)、两极(2P)、三极(3P)、四极(4P)。

4.3按过电流脱扣器额定电流分：

40型：6A、10A、16A、20A、25A、32A、40A；

100型：50A、63A、80A、100A；

五、主要技术参数

5.1基本规格及参数

表 1

型号	额定绝缘电压 (U_i) V	壳架等级 额定电流 (I_{nm}) A	额定工作电压 (U_n) V	极数	脱扣器 额定电流 (I_{nm}) A
DZ15(S)-40/190	380V	40	交流220V	1	6 10 16 20 25 32 40
DZ15(S)-40/290				2	
DZ15(S)-40/390			交流380V	3	
DZ15(S)-40/490				4	
DZ15(S)-63/190	380V	100	交流220V	1	40 50 63 80 100
DZ15(S)-63/290				2	
DZ15(S)-63/390			交流380V	3	

5.2 断路器的通电能力见表2

表2

壳架等级 额定电流 A	试验电流 有效值 KA	试验 电压 V	功率 因数 $\cos\phi$	试验 程序	飞弧 距离 mm
40	3	(1.05~ 1.1) U_e	$0.9 \begin{smallmatrix} 0 \\ -0.05 \end{smallmatrix}$	0-3min-co 0-3-min-co	≤ 50
100	6	(1.05~ 1.1) U_e	$0.9 \begin{smallmatrix} 0 \\ -0.05 \end{smallmatrix}$	0-3min-co 0-3-min-co	≤ 90

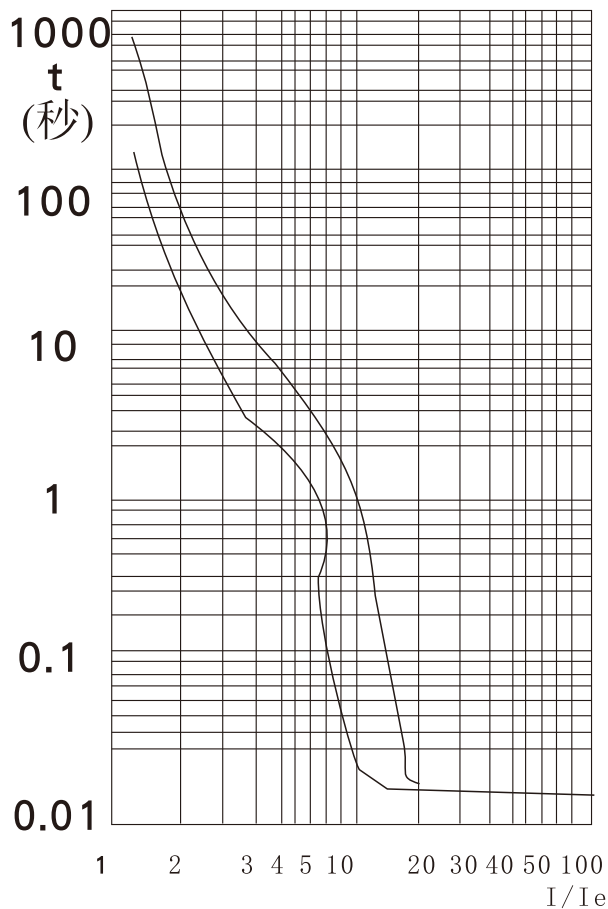
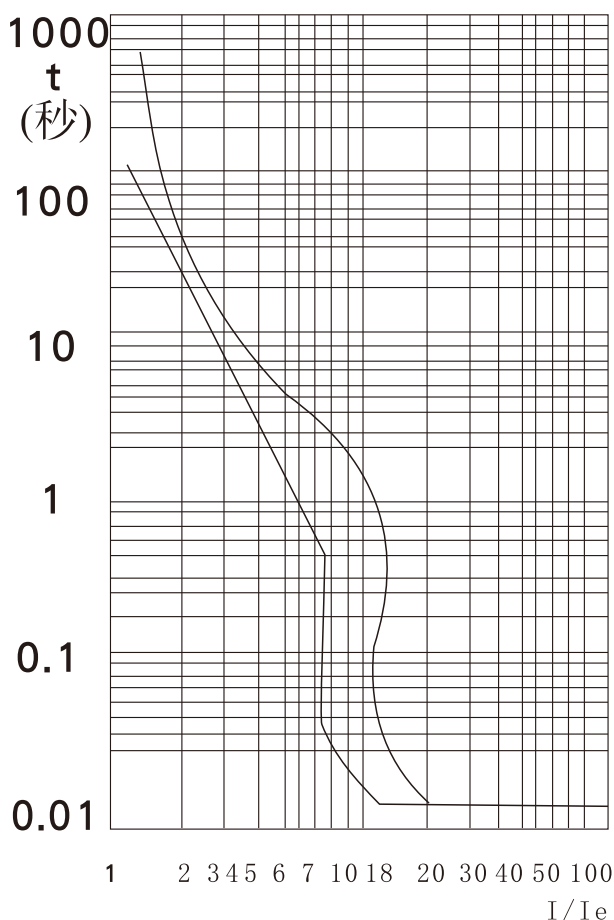
注：单极数断路器的 U_n 为220伏，二、三、四极为380伏。

5.3 过电流脱扣器的保护特性见表3及曲线

表 3

配电用断路器				保护电动机用断路器			
试验电流		脱扣时间	状 态	试验电流		脱扣时间	状 态
额定电流值				额定电流值			
X	1.05	1h内不脱扣	冷态开始	X	1.05	2h内不脱扣	冷态开始
Y	1.30	1h内脱扣	热态开始	Y	1.20	2h内脱扣	热态开始
					6.00	可返回时间 $\geq 1S$	冷态开始
	10.00	$< 0.2S$	冷态开始		12.00	$< 0.2S$	冷态开始

注：表中X为约定不脱扣电流，Y为约定脱扣电流：X及Y倍电流系所有各极全部通电时的电流倍数。



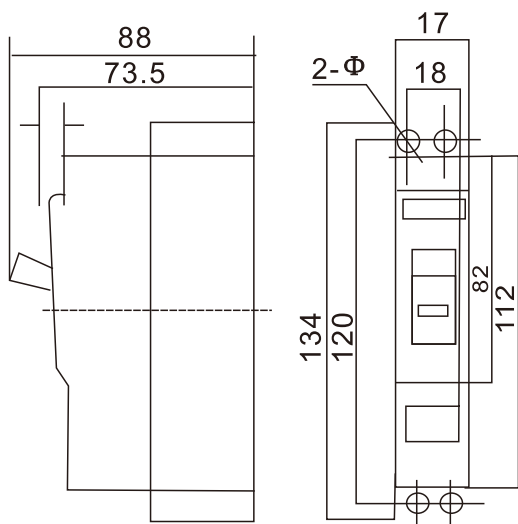
电动机保护特性曲线

配电保护特性曲线

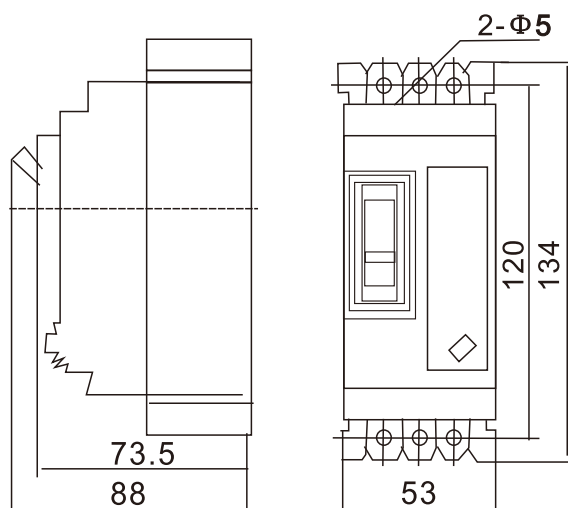
图 1

5.4机械电气寿命为1 5000次

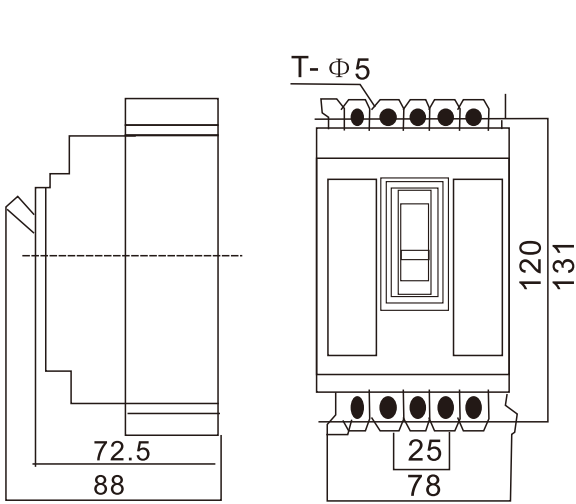
六、外形及安装尺寸



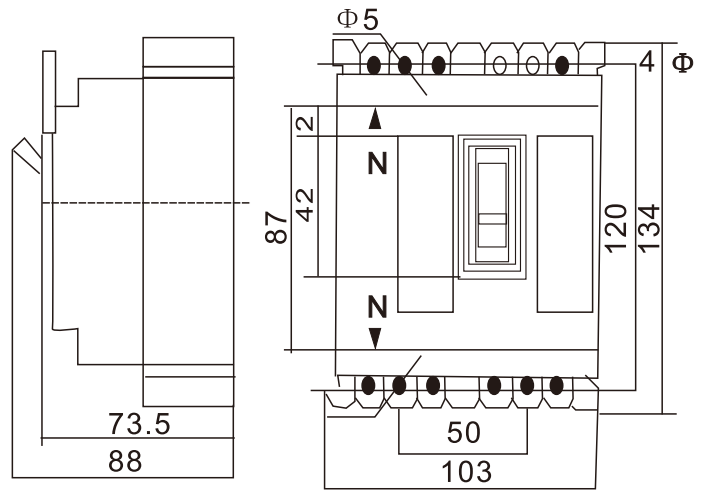
单极断路器外形及安装尺寸



二极断路器外形及安装尺寸



三极断路器外形从安装尺寸



四极断路器外形及安装尺寸

七、使用和维护

7.1 安装时应检查铭牌、标志上基本技术数据是否符合要求。

7.2 用500V兆欧表检查断路器的极与极(单极除外)、进线端与出线端之间的绝缘电阻应不小于 $2M\Omega$ ，极与外壳、极与安装轨之间的绝缘电阻应不小于 $5M\Omega$ ，如低于要求，应首先进行烘干，然后再一次进行测试，如果还不能达到，则该产品不能使用，应与供应商联系及时调换。

7.3 断路器应垂直安装，使手柄在下方，手柄向上的位置是动触头闭合位置；断路器上接线端子1、3、5、7接电源侧，下接线端子2、4、6、8接负载侧。

7.4 连接导体的截面积应与断路器的额定电流相适应(见表4)

额定电流和连接导体的截面积

表 4

额定电 流值A	10	16	25	32	40	63	80	100
导线截 面积 mm^2	1.5	2.5	4	6	10	16	25	35

7.5 断路器因被控制电路发生故障(过载或电路)而分闸，则操作手柄处于中间位置，再合闸时(查明原因，排除故障以后)，请先将操作手柄向下扳(“分”的位置)使操作机构给予“再扣”以后，才能进行合闸操作。

7.6 断路器应被控制电路短路分断后，需打开盖子检查触头，若烧毁严重或有凹坑时，请及时更换。

八、常见故障及处理方法

故障现象	故障原因	处理方法
合不上闸	操作机构滑扣	更换新产品
	过载脱扣后，冷却时间不够，双金属片未复位	减少负载或待双金属片冷却，再重新合闸
接线端子处 温升过高	接线端子螺丝没拧紧	隔离上级电源，拧紧螺丝
	接触端子氧化，导致接触电阻升高	建议更换新产品，并保证空气温湿度符合标准
频繁跳闸	负载侧有短路点	排除短路故障
	电器过载	减少负载

九、订货须知

用户订货时必须说明：

1. 断路器的名称型号；
2. 过电流脱扣器的额定电流；
3. 断路器的数量。

例：订二极配电用，过电流脱扣器额定电流20安的断路器15台。断路器DZ15(S)-40/2901 20安 15台

信誉卡

上海德力西开关有限公司坚持“以科技为主导，以质量求生存”，严质量、重信誉。为了您放心使用。本公司产品均由中国平安保险公司提供产品责任保险，您若发现产品质量问题，请持本卡到当地销售公司或与总部联系，您将得到满意的答复。

D & C

合格证

品 名	塑壳断路器
型 号	DZ15(S)系列
检 验 员	检15
出厂日期	见内盒标签

该产品经检验符合有关标准，准予出厂。

上海德力西开关有限公司
乐清电气分公司

电话：400-060-1188

网址：www.cndlx.com

本使用说明书自2018年11月第二版