

精于工·匠于心

D & C

使用说明书

DCB2-63系列
高分段小型断路器

上海德力西开关有限公司
SHANGHAI DELIXI SWITCH CO.,LTD

DCB2系列小型断路器

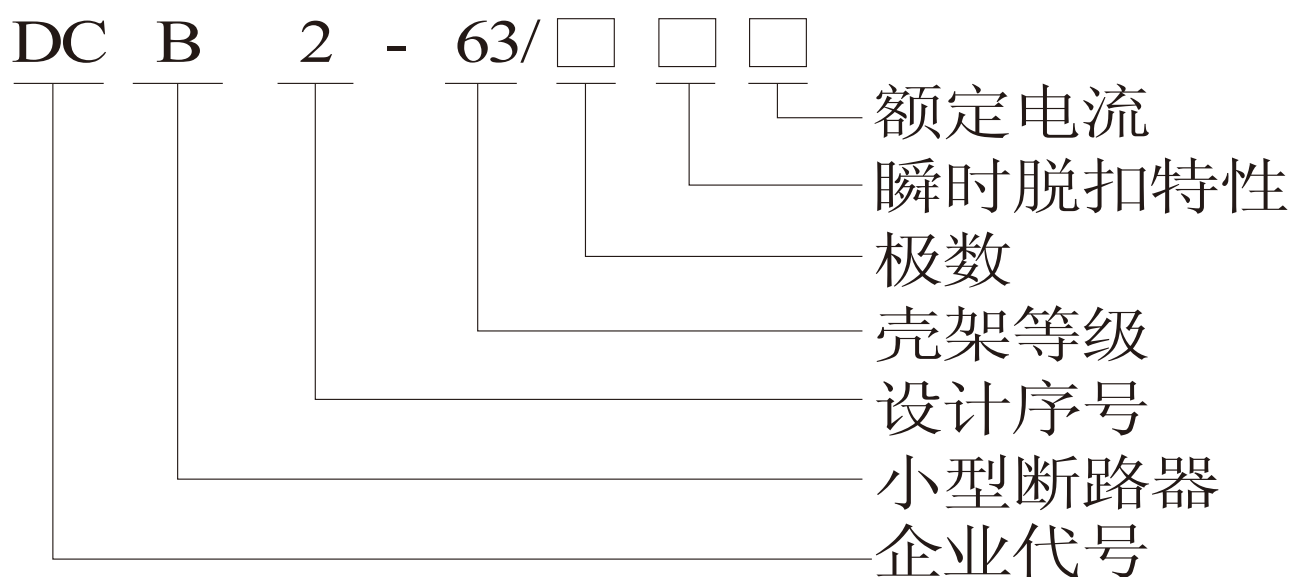
使用说明书

一、概 述

1.1 适用范围

DCB2系列小型断路器(以下简称断路器)是一种具有过载与短路双重保护的限流型高分断小型断路器，其适用于交流50Hz，额定电压230V/400V，额定电流至63A及以下的电路中，作为线路过载和短路保护之用，它不适用于保护电动机。

1.2 型号及其含义



1.3 正常使用的工作条件

- 海拔不超过2000m；
- 周围空气温度不高于+40℃及不低于-5℃，24h的平均值不超过+35℃；
- 最高温度为+40℃时，空气的相对湿度不超

过50%，在较低的温度下可以允许有较高的相对湿度，例如20℃时达90%，对由于温度变化偶尔产生的凝露应采取特殊的措施。

- d) 在无爆炸危险介质中，且介质中无足以腐蚀金属和破坏绝缘的气体与尘埃；
- e) 在没有雨雪侵袭的地方；
- f) 无明显摇动和冲击振动的地方。

二、技术特征

2.1 分类

- a) 按瞬时脱扣电流分有：C型、D型。
- b) 按极数分有：单极、二极、三极、四极。

2.2 主要技术参数(见表1)。

表1 基本规格及参数

型号	额定电流A	极数	电压 V	分断能力A
C、	1、3、6、10、16、 20、25、32、40、 50、63、	1	230/400	6kA
		2、3、4	400	
D型	6、10、16、 20、25、32、	1	230/400	
		2、3、4	400	

2.3 断路器的过电流保护特性(见表2)。

表2 断路器的过电流保护特性

序号	型号规格	起始状态	试验电流 (A)	试验时间	预期结果	备注
1	所有值	冷态	$1.13I_n$	$t \leq 1h$	不脱扣	
2	所有值	紧接着1项试验	$1.45I_n$	$t < 1h$	脱扣	电流在5s内上升至规定值
3	$I_n \leq 32A$	冷态	$2.55I_n$	$1s < t < 60s$	脱扣	
	$I_n > 32A$			$1s < t < 120s$		
4	C型	冷态	$5I_n$	$t < 0.1s$	不脱扣	闭合辅助开关接通电源
	D型		$10I_n$			
5	C型	冷态	$10I_n$	$t < 0.1s$	脱扣	闭合辅助开关接通电源
	D型		$14I_n$			

2.4 特性曲线(分别见图1、图2)。

三、外形及安装尺寸

DCB2为导轨安装，外形及安装尺寸(见图3)。

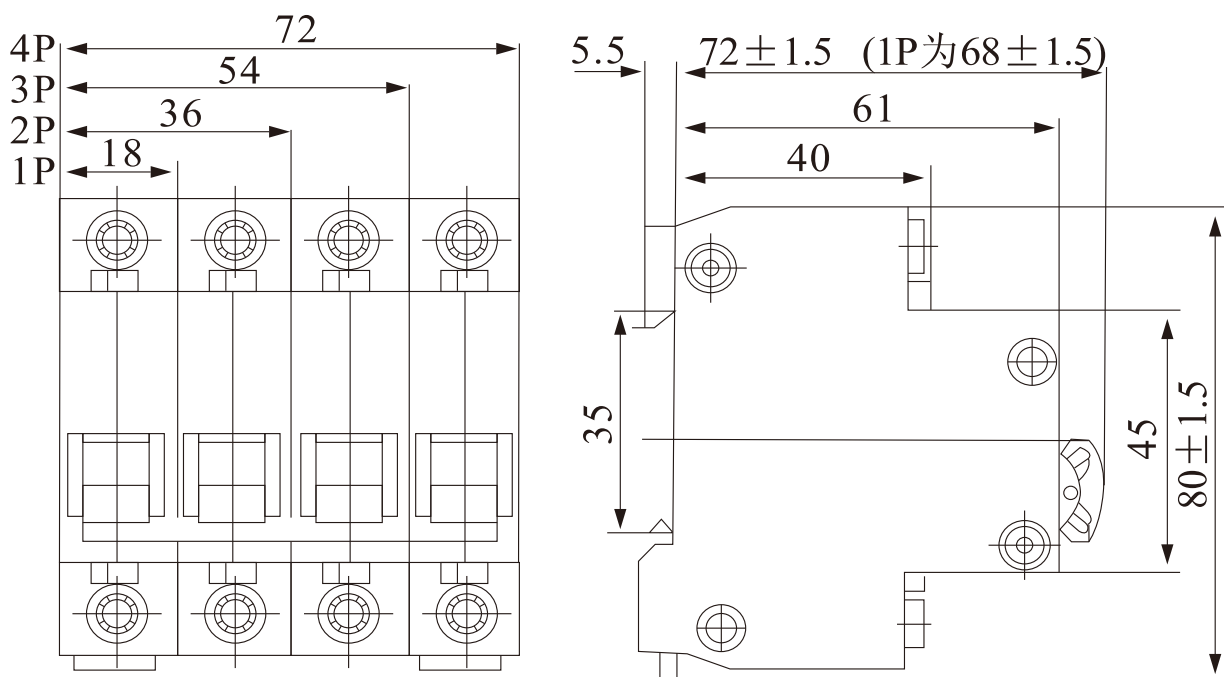


图3 产品外形及安装尺寸

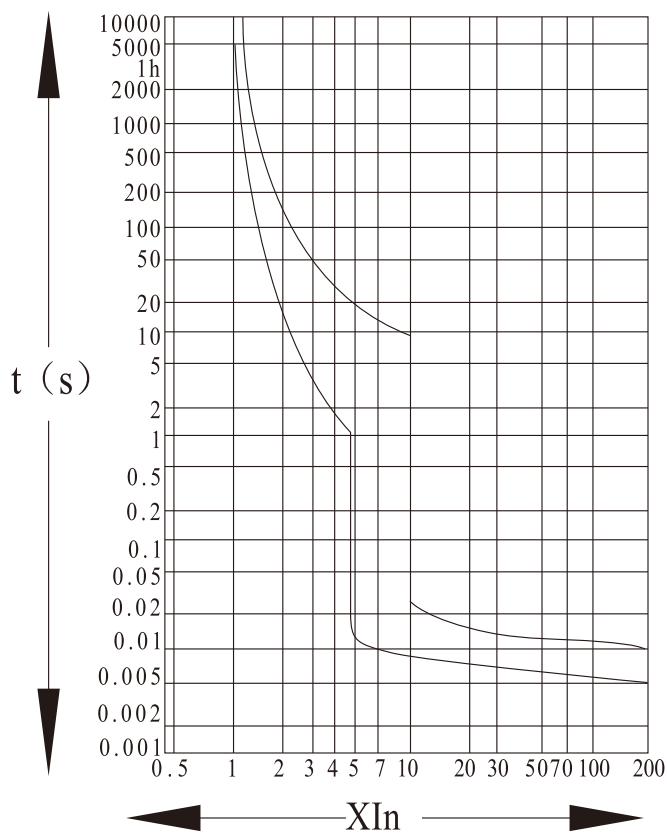


图1 C型热/电磁脱扣特性曲线

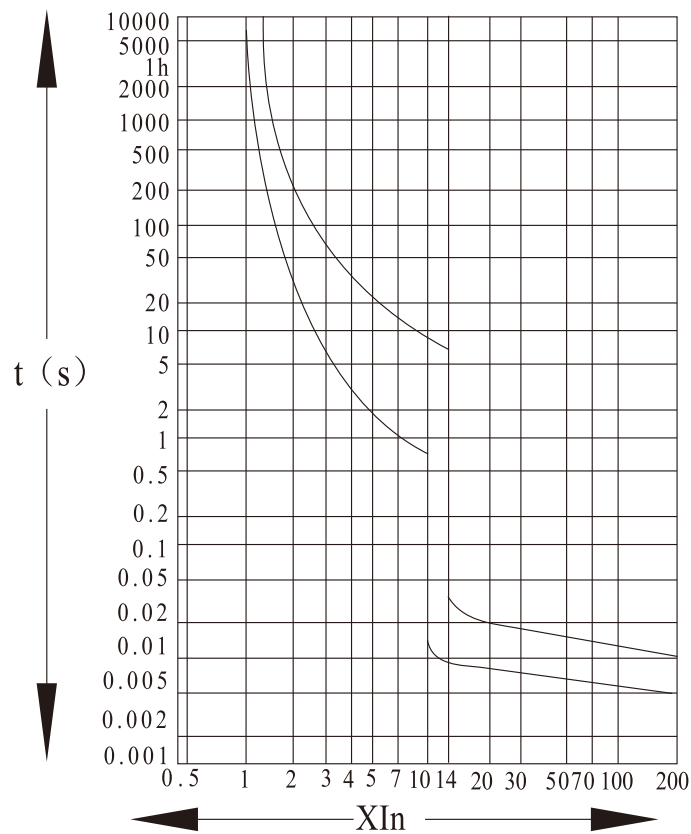


图2 D型热/电磁脱扣特性曲线

四、使用与维护

4.1 检查移印标志上的技术参数是否符合使用要求。

4.2 用500V兆欧表检查断路器的极与极(单极除外)、进线端与出线端之间的绝缘电阻应不小于 $2M\Omega$ ，极与外壳、极与安装轨之间的绝缘电阻应不小于 $5M\Omega$ ，如低于要求，该产品不能使用，应与供应商联系及时调换；

4.3 将断路器台、分几次检查断路器操作机构有无卡滞现象，机构动作是否可靠。

4.4 本系列断路器的整定温度为 $30^{\circ}C+5^{\circ}C$ ，若多个断路器同时装入密封的箱体，箱体温度相应升高，使用电流为 $0.8I_n$ 。

4.5 连接导体的截面积应与断路器的额定电流相适应(见表3)。

表3 额定电流和连接导线的截面积

额定电流值 A	1、3 6	10	16 20	25	32	40 50	63
导线截 面积 mm ²	1	1.5	2.5	4	6	10	16

4.6 本系列断路器为导轨安装。

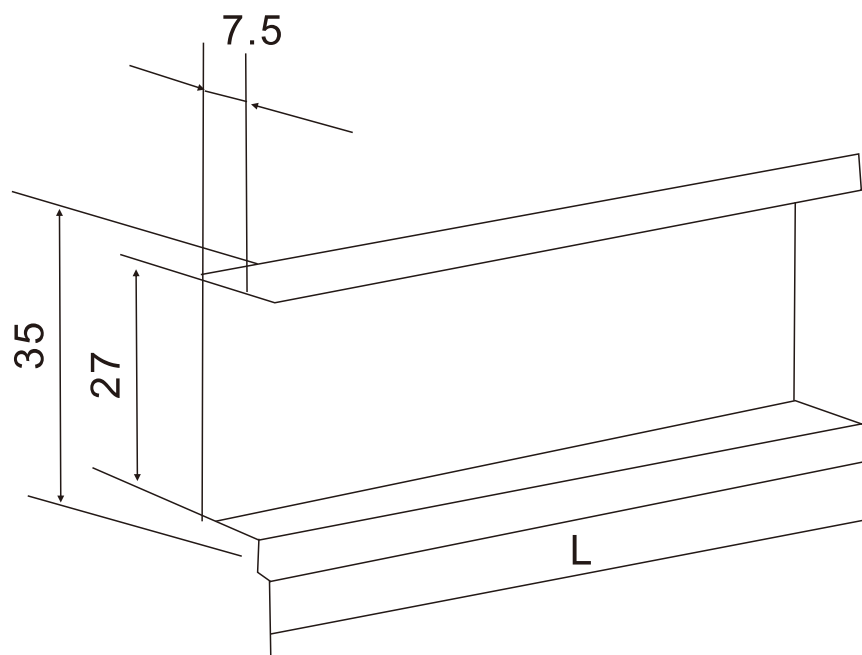


图5 安装轨尺寸

五、 注意事项

断路器的各种特性已由制造厂整定，用户在使用中不可随意调节。

六、 开箱检查

用户开箱后必须检查产品是否完好无损，外露金属件是否生锈，是否因运输和保管不善造成产品有所缺陷，如有上述现象，产品则不能使用，请及时与供销商联系解决。

七、公司承诺

自产品生产日期起十二个月内，在客户正常的储运、保养、使用条件下，因产品的制造质量问题而不能正常使用时，提供“三包”服务

八、订货须知

8.1 用户订货时必须说明

- a) 小型断路器型号、规格；
- b) 小型断路器的额定电流、极数；
- c) 数量。

例：订DCB₂-63三极断路器，C型，额定电流20A，数量1000台。

应写为DCB₂-63/3P C20 1000台。

信誉卡

上海德力西开关有限公司坚持“以科技为主导，以质量求生存”，严质量、重信誉。为了您放心使用。本公司产品均由中国平安保险公司提供产品责任保险，您若发现产品质量问题，请持本卡到当地销售公司或与总部联系，您将得到满意的答复。

D & C

合格证

品 名	高分断小型断路器
型 号	DCB ₂ -63系列
检 验 员	检15
出厂日期	见内盒标签

该产品经检验符合有关标准，准予出厂。

上海德力西开关有限公司
乐清电气分公司

电话：400-060-1188

网址：www.cndlx.com

本使用说明书自2018年11月第二版