

精于工·匠于心

D & C

使用说明书

CJ20系列
交流接触器

上海德力西开关有限公司
SHANGHAI DELIXI SWITCH CO.,LTD

1、用途及简介

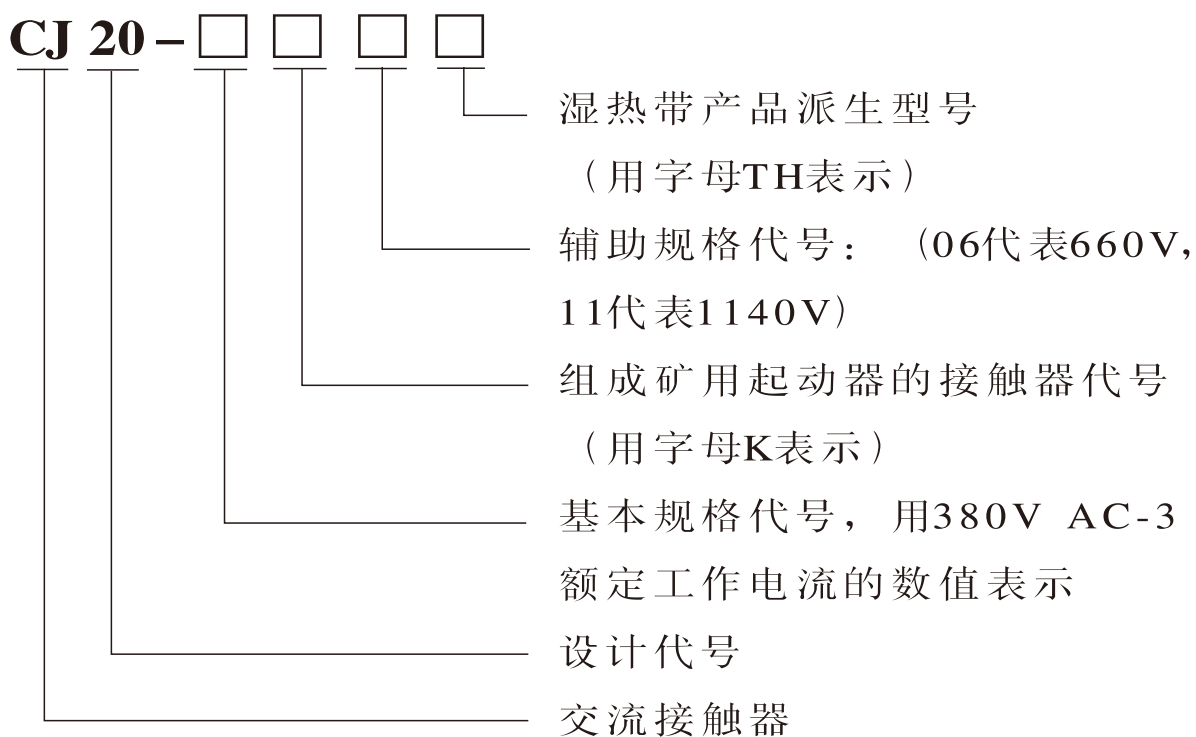
1.1 CJ20系列交流接触器（以下简称接触器），主要用于交流50Hz，额定电压660V(部分型号至1140V)，电流至630A的电力线路中，供远距离频繁接通和分断电路及控制交流电动机用，并适用于与热继电器或电子式保护装置组成电磁起动器，以保护电路。本产品可取代CJ8、CJ0、CJ10系列，并可部分取代CJ12系列。

1.2 接触器按AC-3使用类别下的额定工作电流等级分为10种，即10、16、25、40、63、100、160、250、400、630A。其中CJ20-10、CJ20-16、CJ20-25不带灭弧罩；CJ20-40、CJ20-63、CJ20-100、CJ20-160、CJ20-250、CJ20-630带纵逢灭弧罩；CJ20-160/11、CJ20-250/06、CJ20-400、CJ20-630/06、CJ20-630/11带栅片灭弧罩。

1.3 接触器按控制回路电压性质分交流50Hz、36、127、220、380V四种及直流48、110、220V三种。

1.4 接触器适用于以下额定工作制：八小时工作制、不间断工作制、继续周期工作制、短时工作制。

2、型号及含义



3、接触器正常工作条件

- 3.1 海拔高度不超过2000m； 3.2 周围空气温度-5℃ ~+40℃；
 3.3 空气的相对湿度不大于85%； 3.4 在无爆炸危险的介质中，且介质中无足以腐蚀金属和破坏绝缘的气体与尘埃（包括导电尘埃）；
 3.5 无显著摇动和冲击振动的地方；

4、主要技术数据

型号	额定绝缘电压 V	约定发热电流 A	AC-3使用类别下最大控制功率KW			
			220V	380V	660V	1140V
CJ20-10	660	10	2.2	4	4	-
CJ20-16		16	4.5	7.5	11	-
CJ20-25		32	5.5	11	13	-
CJ20-40		55	11	22	22	-
CJ20-63		80	18	30	35	-
CJ20-100		125	28	50	50	-
CJ20-160		1140	200	48	85	85
CJ20-160/11	-			-	-	85
CJ20-250	660	315	80	132	155	-
CJ20-250/06						
CJ20-400		400	115	200	220	-
CJ20-630		630	170	300	350	-
CJ20-630/06						
CJ20-630/11	1140	-	-	-	400	

5、接触器线圈的有关数据见表5

6、接触器的触头参数见表6

表5

型号	电压 V	匝数	线径 mm	起动容量 VA/W	吸持容量 VA/W	重量 约kg
CJ20-10	36	780±8	0.31	6.5/47.6	8.3/2.5	0.07
	127	2750±27	0.17			
	220	4750±47	0.13			
	380	8300±83	0.10			
CJ20-16	36	770±8	0.31	6.2/47.8	8.5/2.6	0.07
	127	2700±27	0.17			
	220	4700±47	0.13			
	380	8130±81	0.10			
CJ20-25	36	606±6	0.40	9.3/60	13/4	0.09
	127	2138±21	0.20			
	220	3700±37	0.16			
	380	6400±64	0.12			
CJ20-40	36	460±5	0.57	17.5/82.3	19/5.7	0.16
	127	1630±16	0.31			
	220	2820±28	0.23			
	380	4800±49	0.17			
CJ20-63	36	2×(130±1)	1.00	480/153	57/16.5	0.3
	127	2×(470±5)	0.53			
	220	2×(810±8)	0.40			
	380	2×(1410±14)	0.31			
CJ20-100	36	2×(115±1)	0.90	570/210	65/21.5	0.32
	127	2×(415±4)	0.53			
	220	2×(720±7)	0.40			
	380	2×(1250±13)	0.31			
CJ20-160	36	2×(85±1)	1.12	855/325	90/34	0.4
	127	2×(300±2)	0.63			
	220	2×(520±5)	0.45			
	380	2×(900±9)	0.35			

续表5

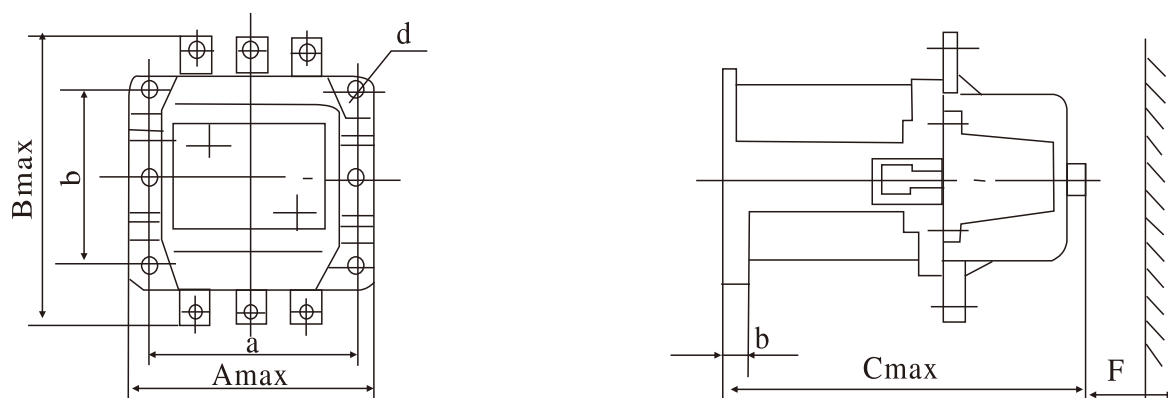
型号	电压 V	匝数	线径 mm	起动容量 VA/W	吸持容量 VA/W	重量 约kg
CJ20-160	矿用127	$2 \times (227 \pm 2)$	0.72	855/325	85.5/34	
CJ20-250	127	$2 \times (177 \pm 2)$	0.90	1710/565	152/65	
	220	$2 \times (306 \pm 4)$	0.67			
	380	$2 \times (527 \pm 6)$	0.50			
CJ20-400	127	$2 \times (165 \pm 2)$	0.90			
	220	$2 \times (286 \pm 3)$	0.67			
	380	$2 \times (494 \pm 5)$	0.50			
CJ20-630	127	$2 \times (84 \pm 1)$	1.60	3578/790	250/118	
	220	$2 \times (150 \pm 2)$	1.25			
	380	$2 \times (285 \pm 3)$	0.95			

表6

型号	主触头		辅助触头			
	开距	超程	常开		常闭	
			开距	超程	开距	超程
CJ20-10	3.5 ± 0.4	1.8 ± 0.6	3.3 ± 0.6	2 ± 0.6	3.3 ± 0.6	2 ± 0.6
CJ20-16	3.6 ± 0.5	1.9 ± 0.4	3.5 ± 0.6	2 ± 0.6	3.5 ± 0.6	2 ± 0.6
CJ20-25	4 ± 0.5	2 ± 0.35	4 ± 0.7	2 ± 0.7	4 ± 0.7	2 ± 0.7
CJ20-40	5 ± 0.5	2.3 ± 0.6	4.6 ± 0.7	2.7 ± 0.7	4.6 ± 0.7	2.7 ± 0.7
CJ20-63	5.7 ± 0.5	2.5 ± 0.6	4.5 ± 0.6	3 ± 1	4.5 ± 1	3 ± 0.5
CJ20-100	6 ± 0.5	2.5 ± 0.5	4.5 ± 0.6	3 ± 1	4.5 ± 1	3 ± 0.5
CJ20-160	6.6 ± 0.5	3 ± 0.6	4.5 ± 0.6	3 ± 1	4.5 ± 1	3 ± 0.7
CJ20-250	9 ± 1	4 ± 0.5	8 ± 1	4 ± 1	8 ± 1	4 ± 1
CJ20-400	9 ± 1	4 ± 0.5	8 ± 1	4 ± 1	8 ± 1	4 ± 1
CJ20-630	9 ± 1	4.5 ± 0.5	8 ± 1	4 ± 1	8 ± 1	4 ± 1

7、外形及安装尺寸

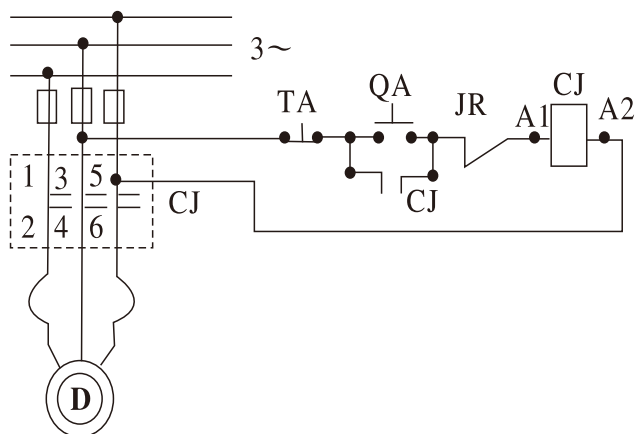
接触器的外形尺寸及安装尺寸见以下图表



型号	A	B	C	a	b	f	d	g	重量
CJ20-10	44.5	67.5	107	35 ± 0.31	55 ± 0.37	10	5	7.8	0.352
CJ20-16		73	116.5		60 ± 0.37			8	0.44
CJ20-25	53	91	122	40 ± 0.31	80 ± 0.37			7.5	0.6
CJ20-40	87	112.5	125	40 ± 0.37		30	15.5	1.3	
CJ20-63	116	142	146	100 ± 0.4	90 ± 0.4	60	5.8	10	2.9
CJ20-100	122	147	154	108 ± 0.435	92 ± 0.435	70	7	15	3
CJ20-160	146	187	178	130 ± 0.5	130 ± 0.5	80	9	15.5	5.5
CJ20-160/11		197	190						
CJ20-250	190	235	230	160 ± 0.5	150 ± 0.5			110	17
CJ20-250/06			262						
CJ20-400			272						
CJ20-630	245	294	272	210 ± 0.5	180 ± 0.5	120	11	20.5	21.5
CJ20-630/0.6			287						
CJ20-630/11			287						

8、接线圈

接触器的典型接线图如下图。



9、安装使用与维护

9.1 接触器的安装

9.1.1 安装前应核对线圈额定电压和控制容量等是否与选用的要求相符合。

9.1.2 接触器应垂直安装于直立的平面上，与垂直面的倾斜度不超过 5° 。

9.1.3 接触器的灭弧罩未装配好之前，不得操作接触器。

9.1.4 拧紧所有紧固件。

9.2 接触器运行期间，应定期检查、维护。

9.2.1 清除表面污垢，尤其是进线端相间的污垢。

9.2.2 清除灭弧罩内的碳化物和金属颗粒。

9.2.3 清除接触器内及磁铁极面的灰尘及污物。

9.2.4 接触器触头表面发黑或有所烧损，可不用清理，发现触头烧蚀严重以致不能正常工作时，则应更换触头。

9.2.5 接触器检修时，应切断电源。

9.2.6 接触器应放置无雨雪侵入，空气流通，月平均相对湿度不大于90%，温度不高于 $+40^{\circ}\text{C}$ ，不低于 -25°C 的库房中保管。

10、订货规范

订购接触器时请指明下述各项。

- (1) 产品的完整型号、名称；
- (2) 线圈的额定控制电源电压；
- (3) 订货数量

信誉卡

上海德力西开关有限公司坚持“以科技为主导，以质量求生存”，严质量、重信誉。为了您放心使用。本公司产品均由中国平安保险公司提供产品责任保险，您若发现产品质量问题，请持本卡到当地销售公司或与总部联系，您将得到满意的答复。

D & C

合格证

品 名	交流接触器
型 号	CJ20系列
检 验 员	检15
出 厂 日 期	见内盒标签

该产品经检验符合有关标准，准予出厂。

上海德力西开关有限公司
乐清电气分公司

电话：400-060-1188

网址：www.cndlx.com

本使用说明书自2018年11月第二版